

VISOKOTLAČNI NIPELI I REDUKCIJE - TROPUTNI

Tip	Oznaka PARKER
-----	------------------

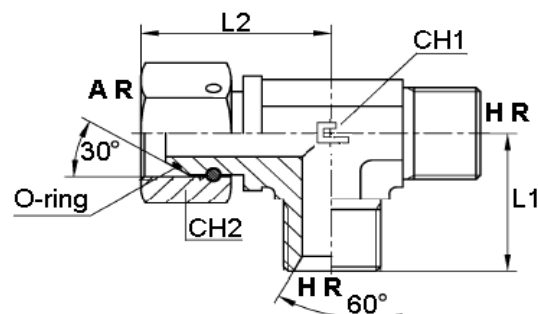
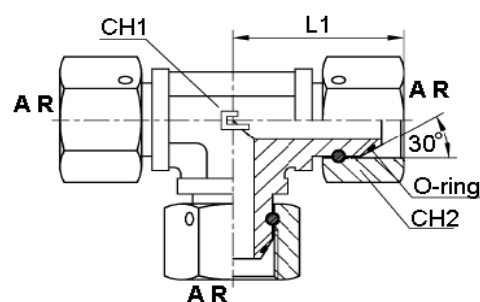
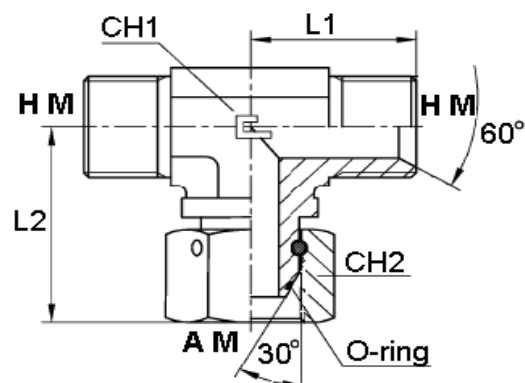
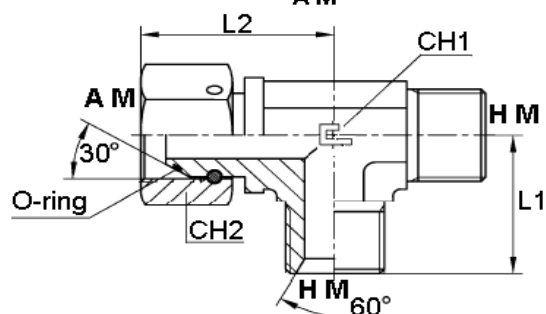
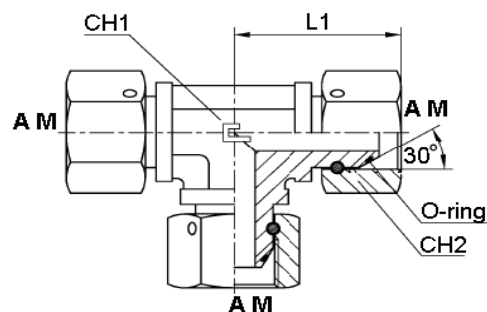
A M (3x)	-
A M12x1,5 (3x)	
A M14x1,5 (3x)	
A M16x1,5 (3x)	
A M18x1,5 (3x)	
A M22x1,5 (3x)	
A M26x1,5 (3x)	
A M30x1,5 (3x)	

A M - H M (2x) / L	-
A M12x1,5 - H M12x1,5 (2x) / T	
A M14x1,5 - H M14x1,5 (2x) / T	
A M16x1,5 - H M16x1,5 (2x) / T	
A M18x1,5 - H M18x1,5 (2x) / T	
A M22x1,5 - H M22x1,5 (2x) / T	
A M26x1,5 - H M26x1,5 (2x) / T	
A M30x1,5 - H M30x1,5 (2x) / T	

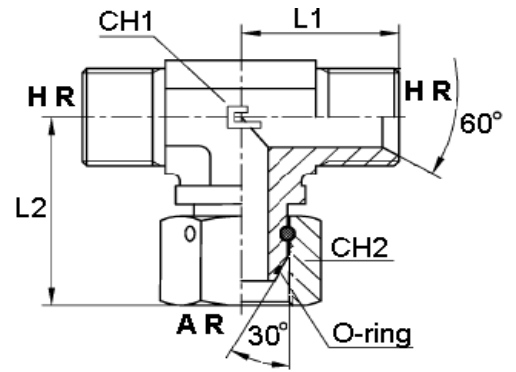
A M - H M (2x) / T	-
A M12x1,5 - H M12x1,5 (2x) / T	
A M14x1,5 - H M14x1,5 (2x) / T	
A M16x1,5 - H M16x1,5 (2x) / T	
A M18x1,5 - H M18x1,5 (2x) / T	
A M22x1,5 - H M22x1,5 (2x) / T	
A M26x1,5 - H M26x1,5 (2x) / T	
A M30x1,5 - H M30x1,5 (2x) / T	

A R (3x)	-
A R 1/8" (3x)	
A R 1/4" (3x)	
A R 3/8" (3x)	
A R 1/2" (3x)	
A R 5/8" (3x)	
A R 3/4" (3x)	
A R 1" (3x)	
A R 1.1/4" (3x)	
A R 1.1/2" (3x)	
A R 2" (3x)	

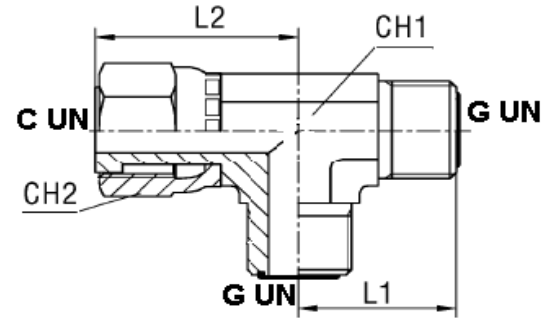
A R - H R (2x) / L	-
A R 1/8" - H R 1/8" (2x) / L	
A R 1/4" - H R 1/4" (2x) / L	
A R 3/8" - H R 3/8" (2x) / L	
A R 1/2" - H R 1/2" (2x) / L	
A R 5/8" - H R 5/8" (2x) / L	
A R 3/4" - H R 3/4" (2x) / L	
A R 1" - H R 1" (2x) / L	
A R 1.1/4" - H R 1.1/4" (2x) / L	
A R 1.1/2" - H R 1.1/2" (2x) / L	
A R 2" - H R 2" (2x) / L	



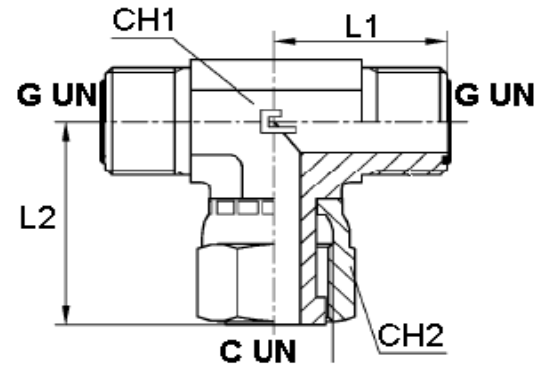
AR - HR (2x) / T	-
AR 1/8" - HR 1/8" (2x) / T	
AR 1/4" - HR 1/4" (2x) / T	
AR 3/8" - HR 3/8" (2x) / T	
AR 1/2" - HR 1/2" (2x) / T	
AR 5/8" - HR 5/8" (2x) / T	
AR 3/4" - HR 3/4" (2x) / T	
AR 1" - HR 1" (2x) / T	
AR 1.1/4" - HR 1.1/4" (2x) / T	
AR 1.1/2" - HR 1.1/2" (2x) / T	
AR 2" - HR 2" (2x) / T	



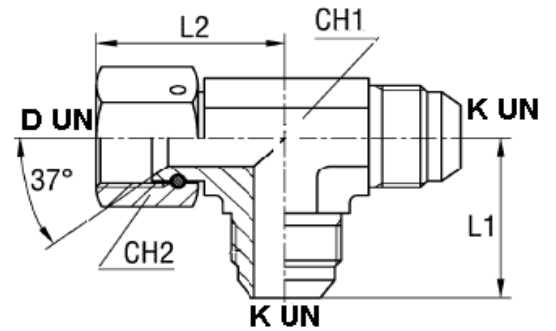
C UN/UNF/UNS - G UN/UNF/UNS (2x) / L	R6MLO
C UNF 9/16" - G UNF 9/16" (2x) / L	4 R6MLOS
C UN 11/16" - G UN 11/16" (2x) / L	6 R6MLOS
C UN 13/16" - G UN 13/16" (2x) / L	8 R6MLOS
C UNS1" - G UNS1" (2x) / L	10 R6MLOS
C UN 1. 3/16" - G UN 1. 3/16" (2x) / L	12 R6MLOS
C UN 1. 7/16" - G UN 1. 7/16" (2x) / L	16 R6MLOS
C UN 1.11/16" - G UN 1.11/16" (2x) / L	20 R6MLOS
C UN 2" - G UN 2" (2x) / L	24 R6MLOS



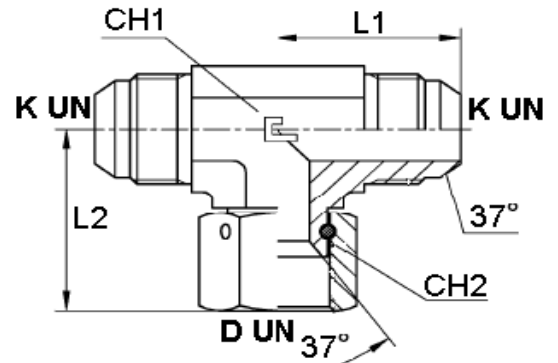
C UN/UNF/UNS - G UN/UNF/UNS (2x) / T	S6MLO
C UNF 9/16" - G UNF 9/16" (2x) / T	4 S6MLOS
C UN 11/16" - G UN 11/16" (2x) / T	6 S6MLOS
C UN 13/16" - G UN 13/16" (2x) / T	8 S6MLOS
C UNS1" - G UNS1" (2x) / T	10 S6MLOS
C UN 1. 3/16" - G UN 1. 3/16" (2x) / T	12 S6MLOS
C UN 1. 7/16" - G UN 1. 7/16" (2x) / T	16 S6MLOS
C UN 1.11/16" - G UN 1.11/16" (2x) / T	20 S6MLOS
C UN 2" - G UN 2" (2x) / T	24 S6MLOS



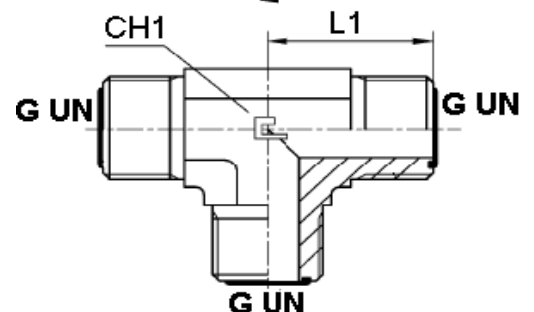
D UN/UNF - K UN/UNF (2x) / L	R6MX
D UNF 7/16" - K UNF 7/16" (2x) / L	4 R6MXS
D UNF 1/ 2" - K UNF 1/ 2" (2x) / L	5 R6MXS
D UNF 9/16" - K UNF 9/16" (2x) / L	6 R6MXS
D UNF 3/ 4" - K UNF 3/ 4" (2x) / L	8 R6MXS
D UNF 7/ 8" - K UNF 7/ 8" (2x) / L	10 R6MXS
D UN1.1/16" - K UN1.1/16" (2x) / L	12 R6MXS
D UN1.5/16" - K UN1.5/16" (2x) / L	16 R6MXS
D UN1.5/ 8" - K UN1.5/ 8" (2x) / L	20 R6MXS
D UN1.7/ 8" - K UN1.7/ 8" (2x) / L	24 R6MXS



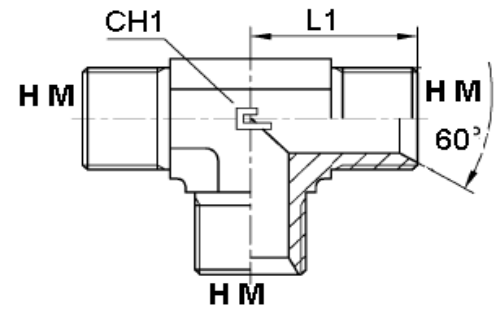
D UN/UNF - K UN/UNF (2x) / T	S6MX
D UNF 7/16" - K UNF 7/16" (2x) / T	4 S6MXS
D UNF 1/ 2" - K UNF 1/ 2" (2x) / T	5 S6MXS
D UNF 9/16" - K UNF 9/16" (2x) / T	6 S6MXS
D UNF 3/ 4" - K UNF 3/ 4" (2x) / T	8 S6MXS
D UNF 7/ 8" - K UNF 7/ 8" (2x) / T	10 S6MXS
D UN1.1/16" - K UN1.1/16" (2x) / T	12 S6MXS
D UN1.5/16" - K UN1.5/16" (2x) / T	16 S6MXS
D UN1.5/ 8" - K UN1.5/ 8" (2x) / T	20 S6MXS
D UN1.7/ 8" - K UN1.7/ 8" (2x) / T	24 S6MXS



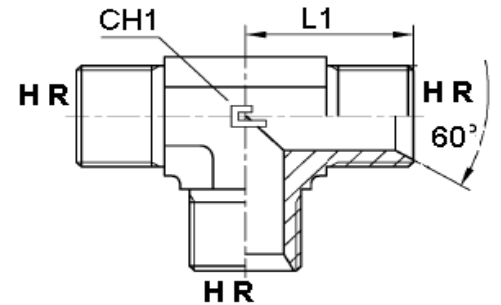
G UN/UNF/UNS (3x)	JMLO
G UNF 9/16" (3x)	4 JMLOS
G UN 11/16" (3x)	6 JMLOS
G UN 13/16" (3x)	8 JMLOS
G UNS1" (3x)	10 JMLOS
G UN 1. 3/16" (3x)	12 JMLOS
G UN 1. 7/16" (3x)	16 JMLOS
G UN 1.11/16" (3x)	20 JMLOS
G UN 2" (3x)	24 JMLOS



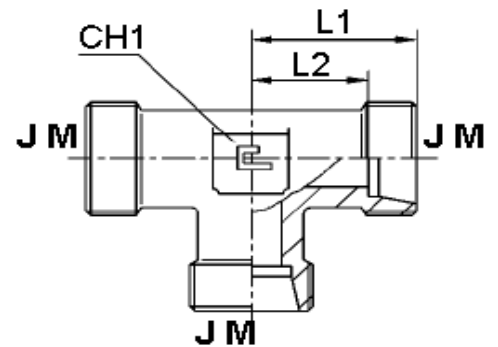
HM (3x)	-
H M10x1 (3x)	
H M12x1,5 (3x)	
H M14x1,5 (3x)	
H M16x1,5 (3x)	
H M18x1,5 (3x)	
H M22x1,5 (3x)	
H M26x1,5 (3x)	
H M30x1,5 (3x)	



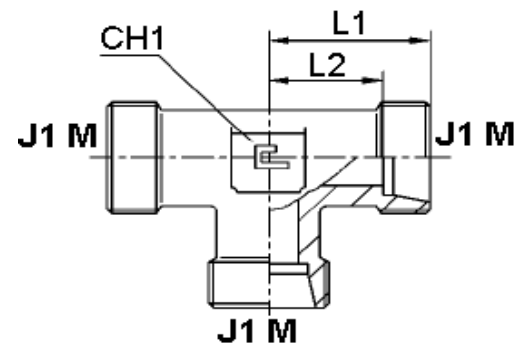
HR (3x)	-
H R 1/8" (3x)	
H R 1/4" (3x)	
H R 3/8" (3x)	
H R 1/2" (3x)	
H R 5/8" (3x)	
H R 3/4" (3x)	
H R1" (3x)	
H R1.1/4" (3x)	
H R1.1/2" (3x)	
H R2" (3x)	



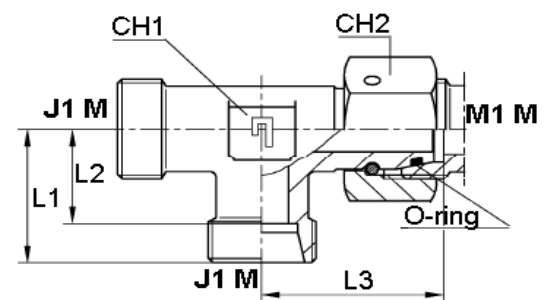
JM (3x)	XT - LL
J M 8x1 (3x)	X T 4 - LL
J M10x1 (3x)	X T 6 - LL
J M12x1 (3x)	X T 8 - LL
J M14x1 (3x)	X T 10 - LL
J M16x1 (3x)	X T 12 - LL



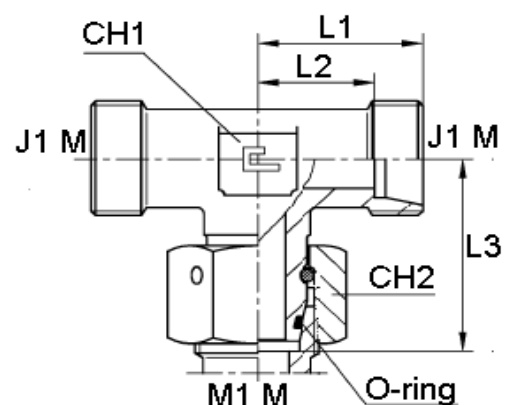
J1 M (3x)	XT - L
J1 M12x1,5 (3x)	X T 6 - L
J1 M14x1,5 (3x)	X T 8 - L
J1 M16x1,5 (3x)	X T10 - L
J1 M18x1,5 (3x)	X T12 - L
J1 M22x1,5 (3x)	X T15 - L
J1 M26x1,5 (3x)	X T18 - L
J1 M30x2 (3x)	X T22 - L
J1 M36x2 (3x)	X T28 - L
J1 M45x2 (3x)	X T35 - L
J1 M52x2 (3x)	X T42 - L



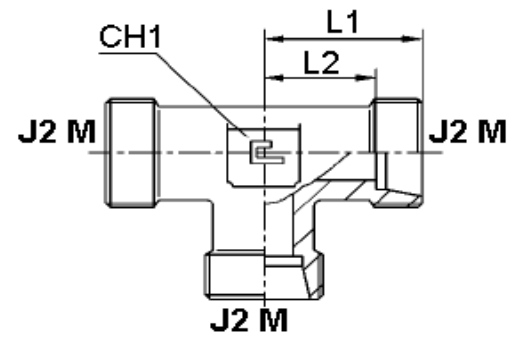
J1 M (2x) - M1 M	X EL - L
J1 M12x1,5 (2x) - M1 M12x1,5	X EL 6 - L
J1 M14x1,5 (2x) - M1 M14x1,5	X EL 8 - L
J1 M16x1,5 (2x) - M1 M16x1,5	X EL10 - L
J1 M18x1,5 (2x) - M1 M18x1,5	X EL12 - L
J1 M22x1,5 (2x) - M1 M22x1,5	X EL15 - L
J1 M26x1,5 (2x) - M1 M26x1,5	X EL18 - L
J1 M30x2 (2x) - M1 M30x2	X EL22 - L
J1 M36x2 (2x) - M1 M36x2	X EL28 - L
J1 M45x2 (2x) - M1 M45x2	X EL35 - L
J1 M52x2 (2x) - M1 M52x2	X EL42 - L



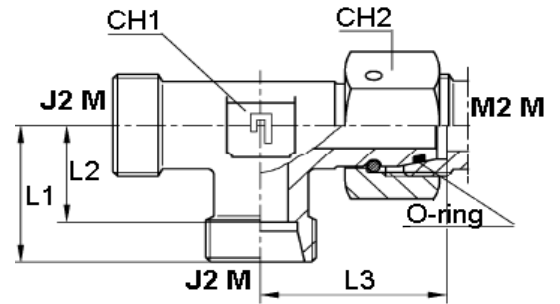
J1 M (2x) - M1 M	X ET - L
J1 M12x1,5 (2x) - M1 M12x1,5	X ET 6 - L
J1 M14x1,5 (2x) - M1 M14x1,5	X ET 8 - L
J1 M16x1,5 (2x) - M1 M16x1,5	X ET10 - L
J1 M18x1,5 (2x) - M1 M18x1,5	X ET12 - L
J1 M22x1,5 (2x) - M1 M22x1,5	X ET15 - L
J1 M26x1,5 (2x) - M1 M26x1,5	X ET18 - L
J1 M30x2 (2x) - M1 M30x2	X ET22 - L
J1 M36x2 (2x) - M1 M36x2	X ET28 - L
J1 M45x2 (2x) - M1 M45x2	X ET35 - L
J1 M52x2 (2x) - M1 M52x2	X ET42 - L



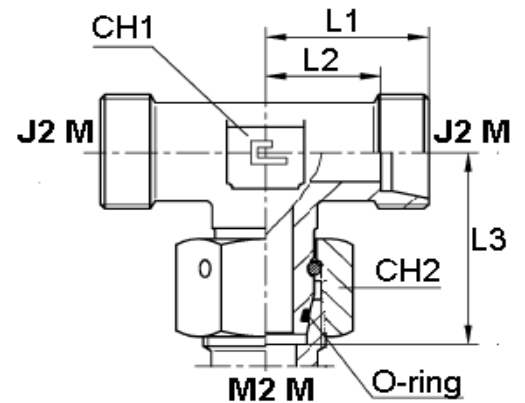
J2 M (3x)	X T - S
J2 M14x1,5 (3x)	X T 6 - S
J2 M16x1,5 (3x)	X T 8 - S
J2 M18x1,5 (3x)	X T10 - S
J2 M20x1,5 (3x)	X T12 - S
J2 M22x1,5 (3x)	X T14 - S
J2 M24x1,5 (3x)	X T16 - S
J2 M30x2 (3x)	X T20 - S
J2 M36x2 (3x)	X T25 - S
J2 M42x2 (3x)	X T30 - S
J2 M52x2 (3x)	X T38 - S



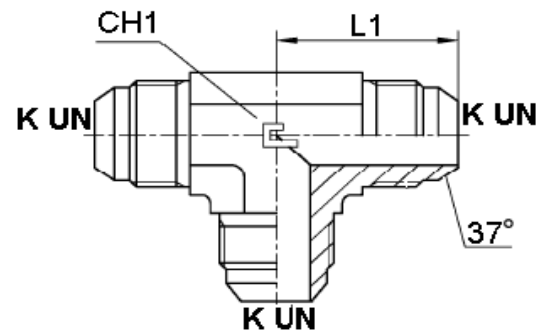
J2 M (2x) - M2 M	X EL - S
J2 M14x1,5 (2x) - M2 M14x1,5	X EL 6 - S
J2 M16x1,5 (2x) - M2 M16x1,5	X EL 8 - S
J2 M18x1,5 (2x) - M2 M18x1,5	X EL10 - S
J2 M20x1,5 (2x) - M2 M20x1,5	X EL12 - S
J2 M22x1,5 (2x) - M2 M22x1,5	X EL14 - S
J2 M24x1,5 (2x) - M2 M24x1,5	X EL16 - S
J2 M30x2 (2x) - M2 M30x2	X EL20 - S
J2 M36x2 (2x) - M2 M36x2	X EL25 - S
J2 M42x2 (2x) - M2 M42x2	X EL30 - S
J2 M52x2 (2x) - M2 M52x2	X EL38 - PS



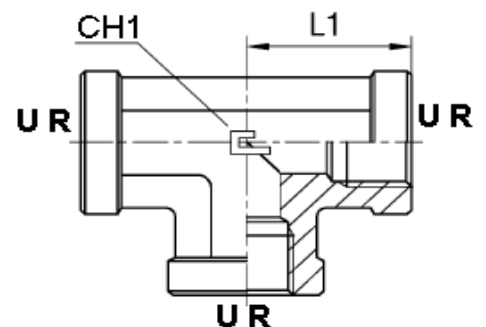
J2 M (2x) - M2 M	X ET - S
J2 M14x1,5 (2x) - M2 M14x1,5	X ET 6 -PS
J2 M16x1,5 (2x) - M2 M16x1,5	X ET 8 -PS
J2 M18x1,5 (2x) - M2 M18x1,5	X ET10 - S
J2 M20x1,5 (2x) - M2 M20x1,5	X ET12 - S
J2 M22x1,5 (2x) - M2 M22x1,5	X ET14 - S
J2 M24x1,5 (2x) - M2 M24x1,5	X ET16 - S
J2 M30x2 (2x) - M2 M30x2	X ET20 - S
J2 M36x2 (2x) - M2 M36x2	X ET25 - S
J2 M42x2 (2x) - M2 M42x2	X ET30 - S
J2 M52x2 (2x) - M2 M52x2	X ET38 - S



K UN/UNF (3x)	JMTX
K UNF 7/16" (3x)	4 JMTXS
K UNF 1/ 2" (3x)	5 JMTXS
K UNF 9/16" (3x)	6 JMTXS
K UNF 3/ 4" (3x)	8 JMTXS
K UNF 7/ 8" (3x)	10 JMTXS
K UN1.1/16" (3x)	12 JMTXS
K UN1.5/16" (3x)	16 JMTXS
K UN1.5/ 8" (3x)	20 JMTXS
K UN1.7/ 8" (3x)	24 JTXS



U R (3x)	-
U R 1/8" (3x)	
U R 1/4" (3x)	
U R 3/8" (3x)	
U R 1/2" (3x)	
U R 3/4" (3x)	
U R1" (3x)	
U R1.1/4" (3x)	
U R1.1/2" (3x)	
U R2" (3x)	



- Napomene :** *
- * Na upit dostavljamo tehničke karakteristike i cijene ovih ravnih nipelâ i redukcija bez ugrađenog O-ringa. Oni se iako jeftiniji sve manje proizvode i koriste zbog potrebe za dodatnom brtvom kod uvrtañja u "rupe" s unutarnjim navojem.
 - Navedene paralelene oznake tvrtke "Parker" su ERMETO za nipele i redukcije sa glavama J i M sa metričkim navojem prema DIN 2353, TRIPLE-LOK sa glavama D i K s UN/UNF navojima prema SAE J514 (JIC) i O-LOK sa glavama C i G s UN/UNF/UNS navojima prema SAE J1453 (ORFS).